



اجرای سازه های دریایی
علی فاخر

ابنیه به آب اندازی

سرسره

خرداد 1403



اجرای سازه های دریایی
علی فاخر

انواع ابنیه به آب اندازی

بالابر یا آسانسور کشتی

سرسره (موضوع این درس)

حوضچه خشک

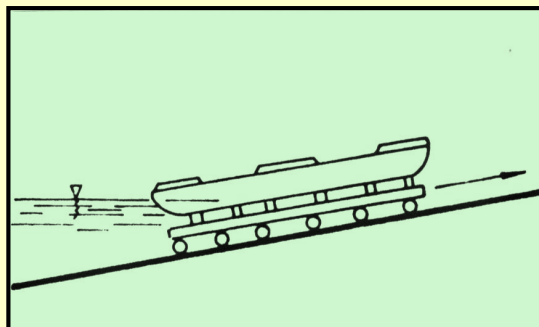
حوضچه شناور



اجرای سازه های دریایی
علی فاخر

اسامی مختلف سرسره

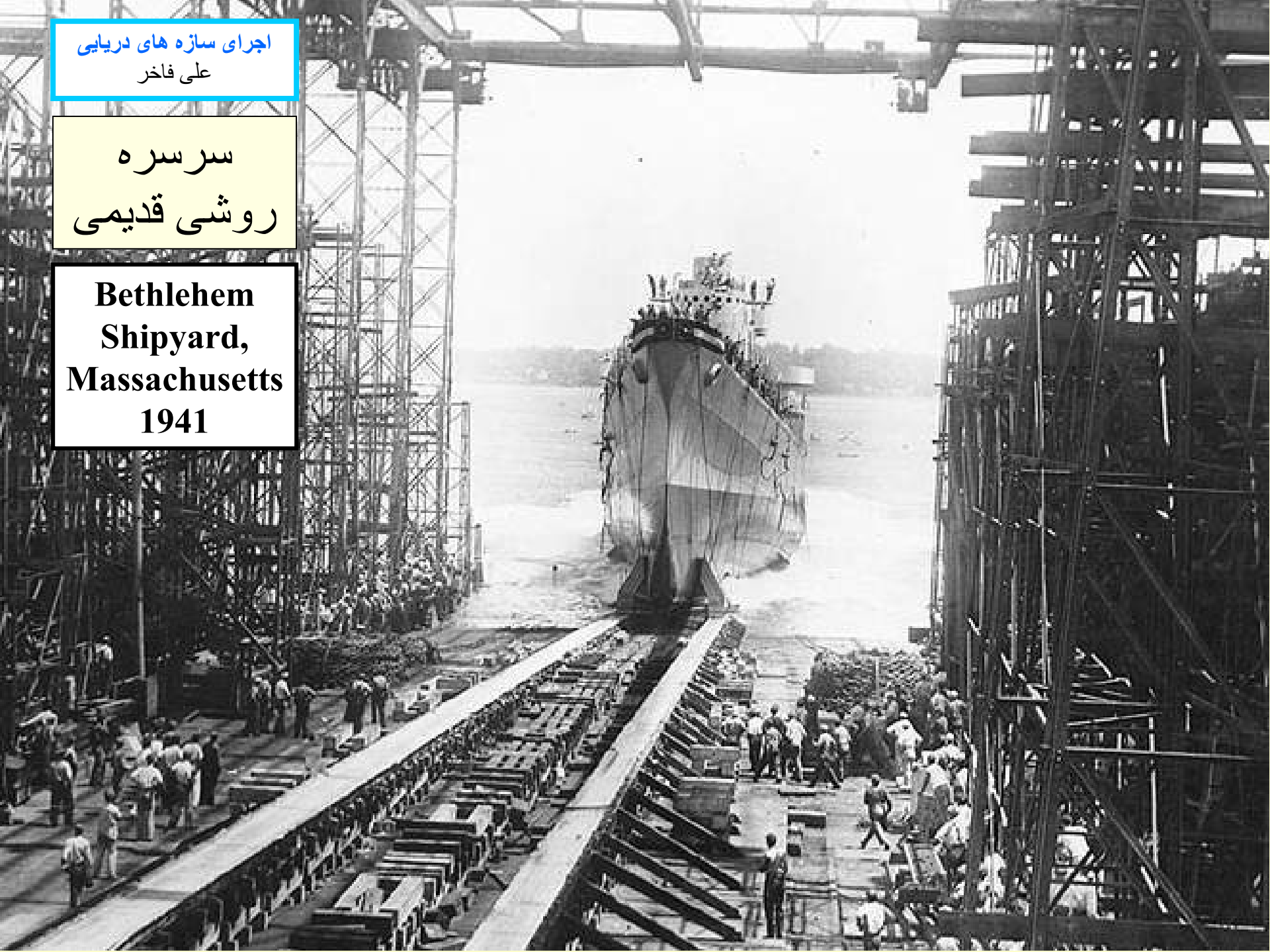
**Slipway,
Sliding Way,
Inclined Shipway,
Launch way**



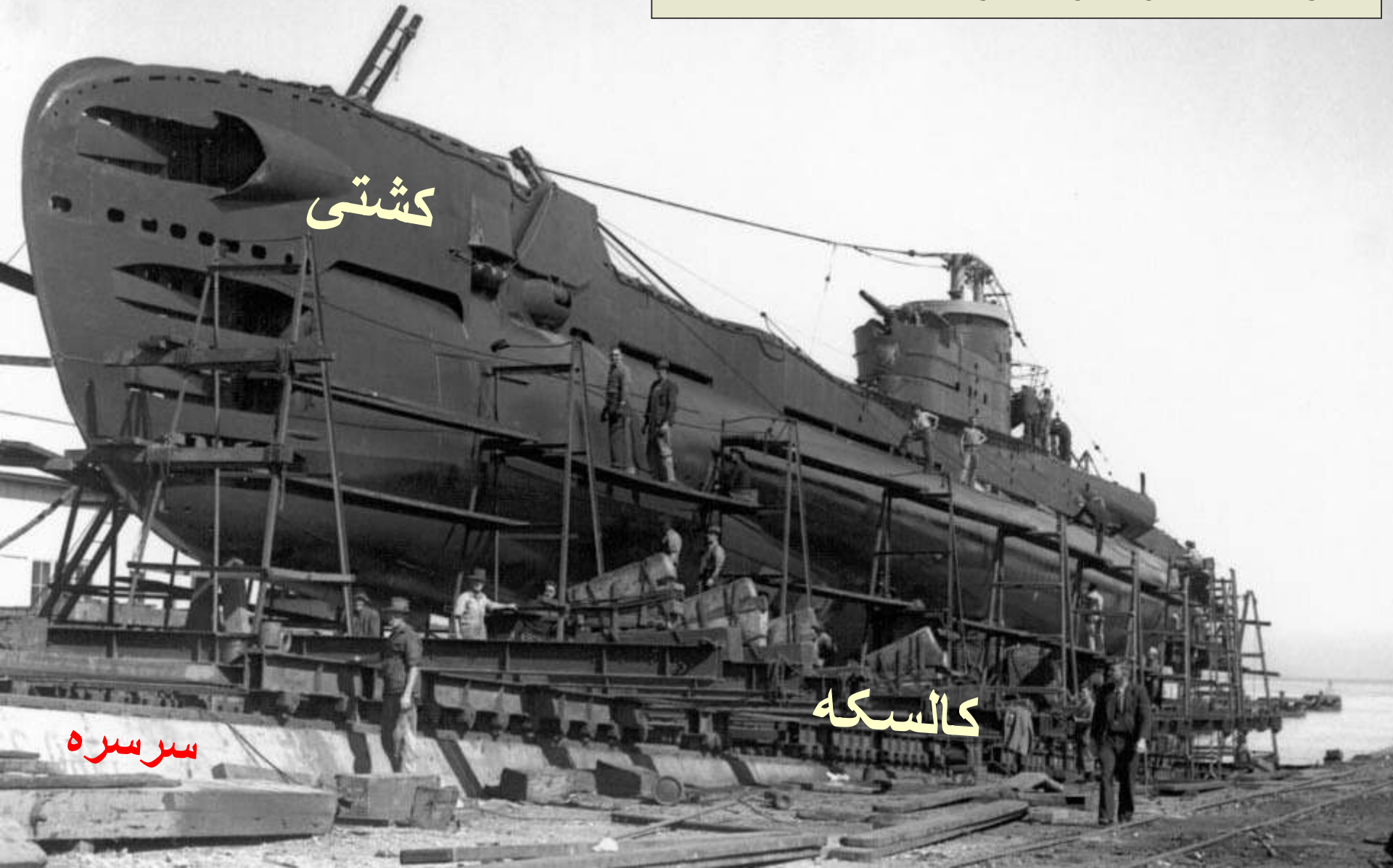
اجرای سازه های دریایی
علی فاخر

سرسره
روشی قدیمی

**Bethlehem
Shipyard,
Massachusetts
1941**



ساخت کشتی HSM روی سرسره در سال 1945



کشتی

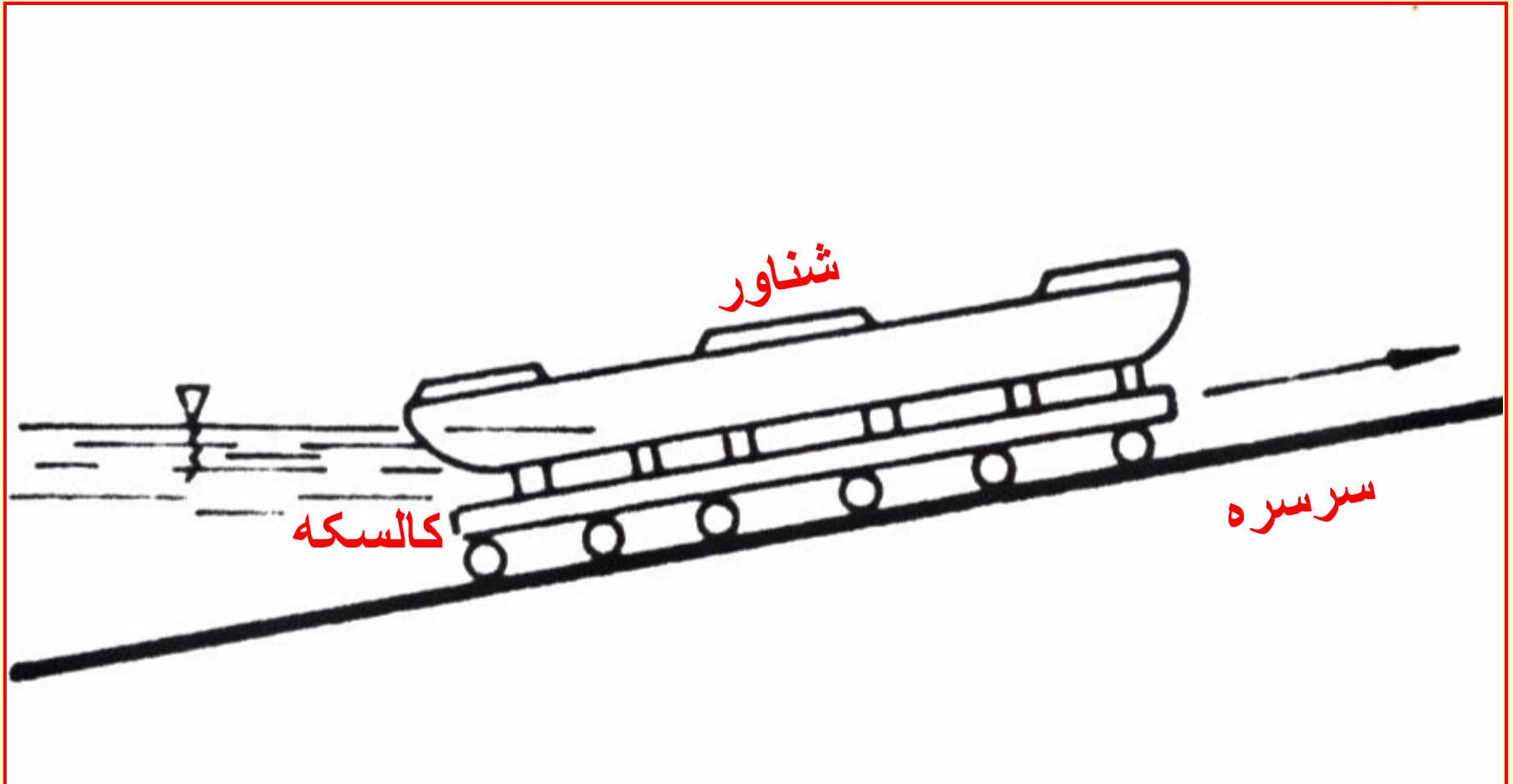
کالسکه

سرسره

به آب اندازی یک کشتی با سرسره



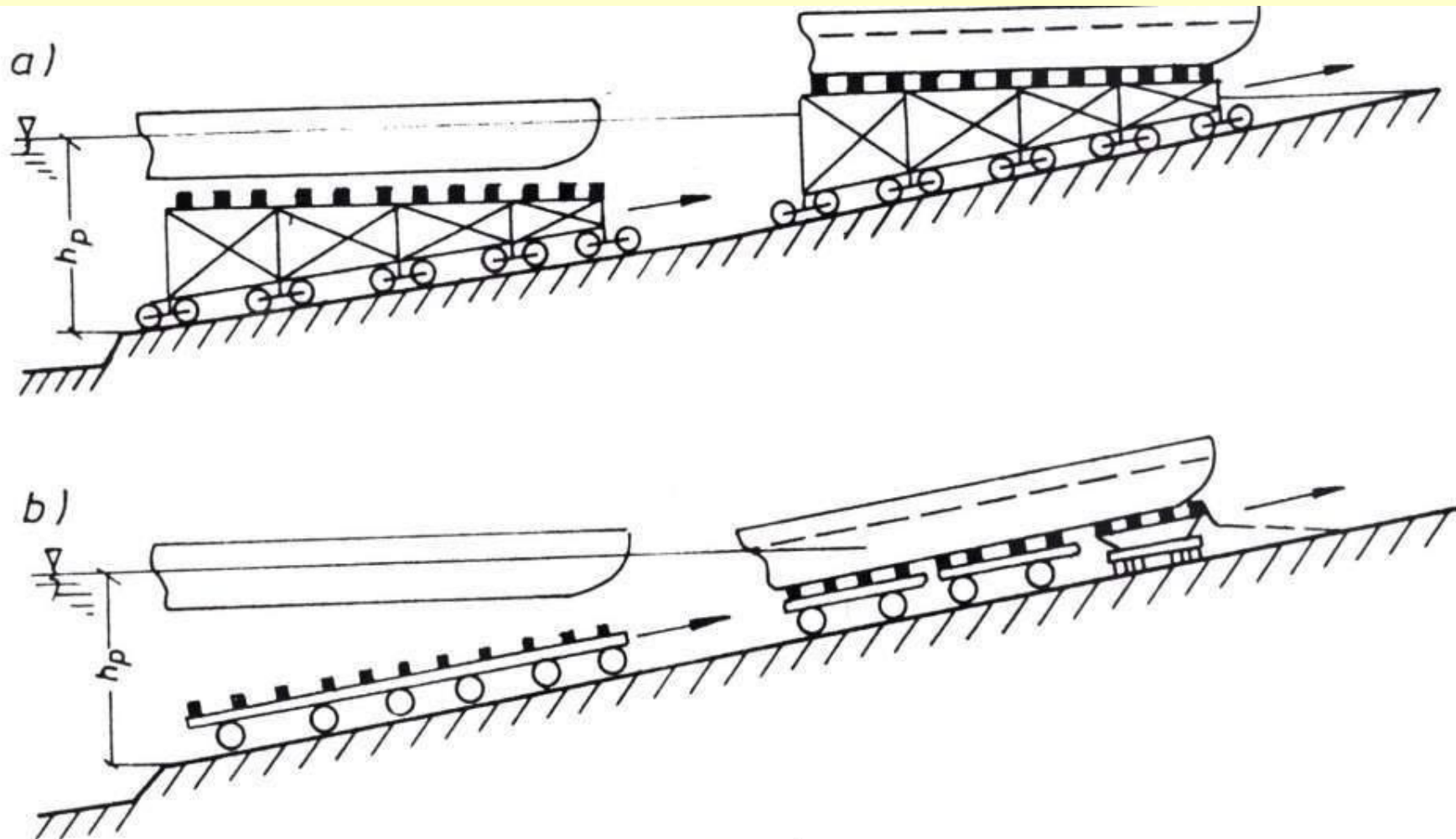
شناور روی سر سره (سطح شیبدار) به آب انداخته یا بیرون کشیده می شود.





اجرای سازه های دریایی
علی فاخر

دو نوع کالسکه در سرسره



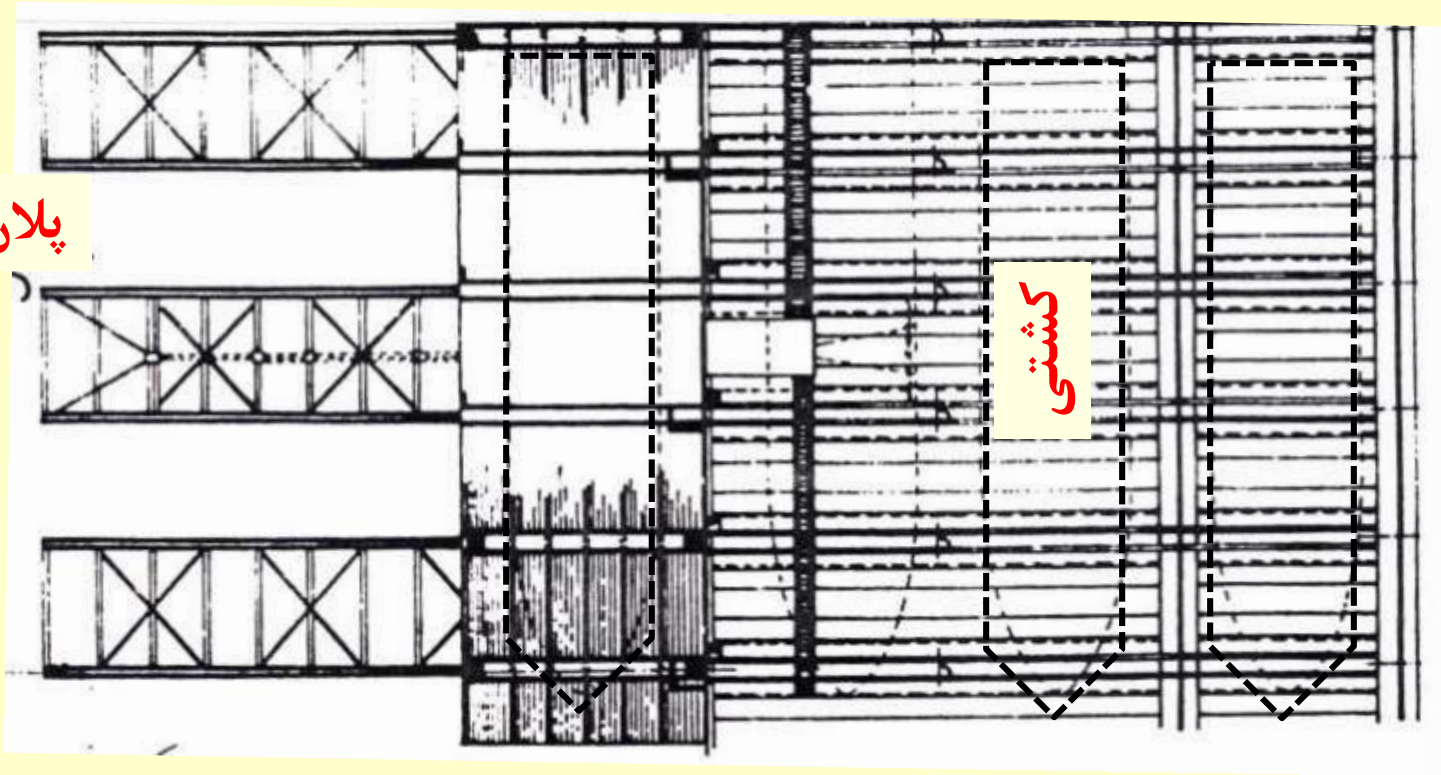


ورود شناور به سرسره

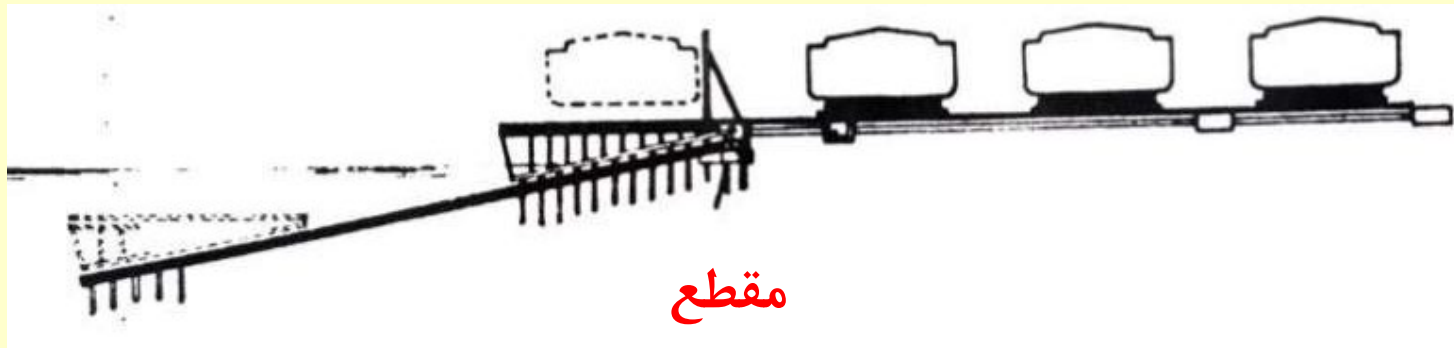


پلان و مقطع سرسره ۳ ردیفی برای یک کشتی بزرگ

پلان



مقطع





سرسره و به آب اندازی عرضی شناور





یک سرسره کوچک در اسکاتلند برای
به آب اندازی قایق های تفریحی

کارخانه کوچک کشتی سازی در نزدیکی نیوکاسل انگلستان

کالسکه

سطح شیبدار
برای قایق ها

سرسره برای
کشتی ها

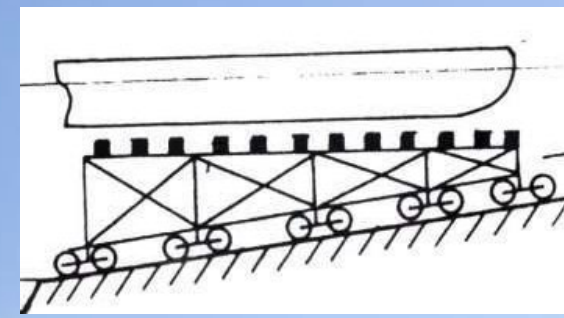


اجرای سازه های دریایی
علی فاخر

کالسکه

سرسره

یک سرسره کوچک در
Arbroath Harbour



کالسکه

بندر عباس 1391
سرسره ایزوایکو

اجرای سازه های دریایی
علی فاخر

کالسکه

سطح شیب دار



بندر عباس 1391
سرسره ایزوایکو

اجرای سازه های دریایی
علی فاخر

کالسکه

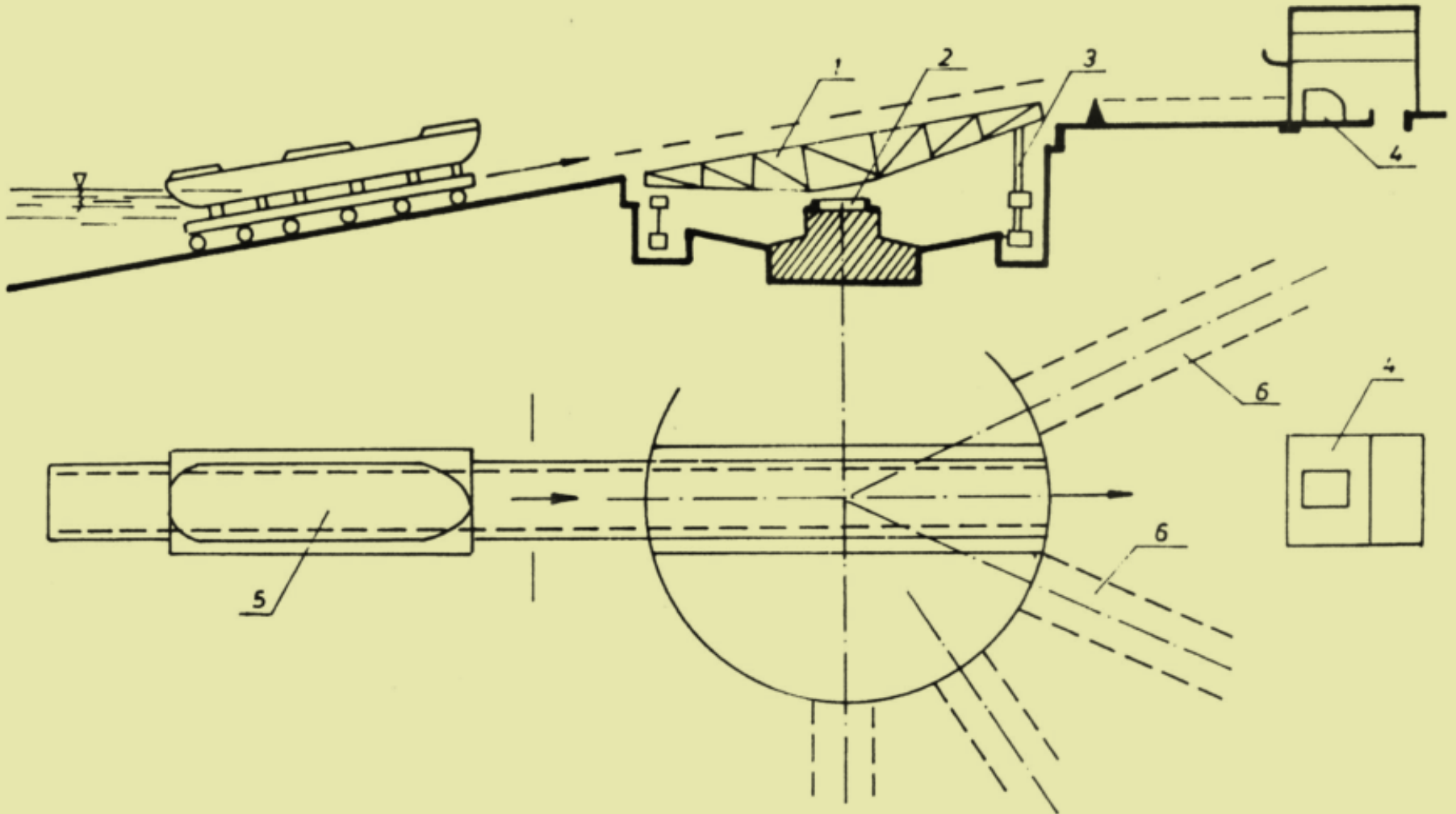
سطح
شیب دار

بندر عباس 1391
سرسره ایزوایکو

سیستم حرکت
کالسکه روی
سطح شیب دار

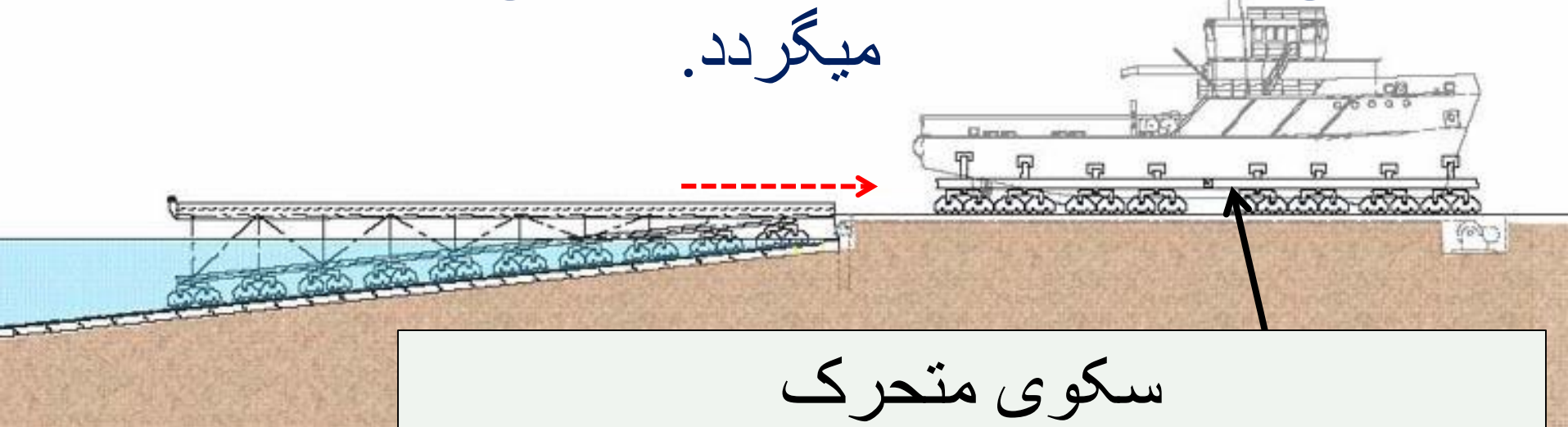


سرسره شناورهای بزرگ با قابلیت چرخش



جهت استفاده از سرسره برای شناورهایی که همزمان ساخته میشوند،

شناور از سرسره بالا می آید و سپس در
ترانسفریارد در جهت عمود حرکت میکند تا در
یکی از توقفگاه ها در کارخانه کشتی سازی تعمیر
میگردد.



سکوی متحرک

در ترانسفریارد در جهت عمود بر صفحه حرکت می کند.

اجرای سازه های دریایی
علی فاخر



1391
ایزوایکو

ترانسفریارد که پس از سرسره قرار دارد و با آن
میتوان شناورها را در محل مناسب قرار داد.



اجرای سازه های دریایی
علی فاخر

کابل های
متصل به
وینچ



سرسره مخصوص قایق های نجات

که امکان سرخوردن سریع را پس از آزاد کردن کابل ها فراهم می آورد



سرسره متحرک



اجرای سازه های دریایی
علی فاخر



کارهای متداول در ساخت سرسره

- ۱- لایروبی و تامین عمق لازم
- ۲- بسترسازی و تثبیت شیب ساحل یا اجرای شمع
- ۳- ساخت سطح شیبدار بتنی یا فولادی (یا چوبی)
- ۴- ساخت و نصب کالسکه و تجهیزات کشنده



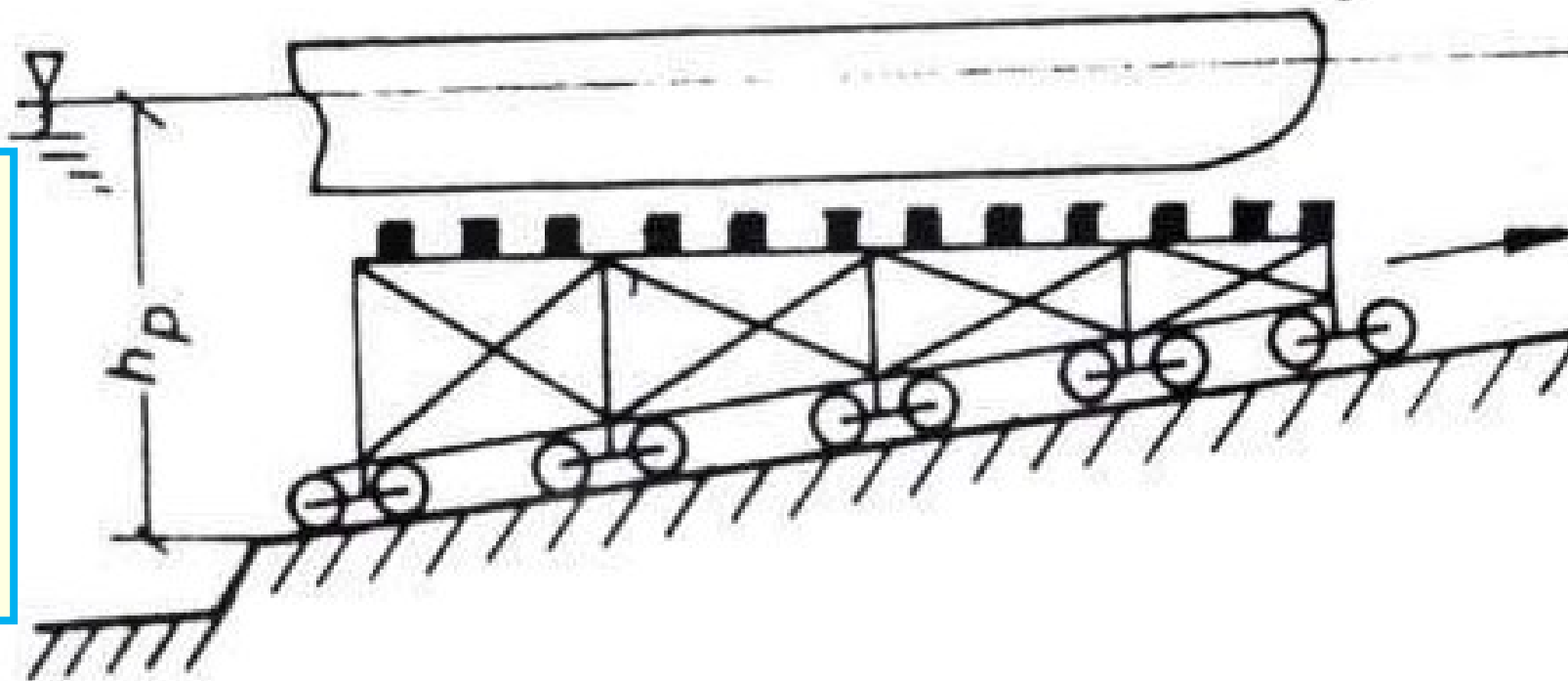
لایروبی و تامین عمق لازم

ضروری است تا شناور پس از به آب اندازی به گل ننشیند.





اجرای سازه های دریایی
علی فاخر



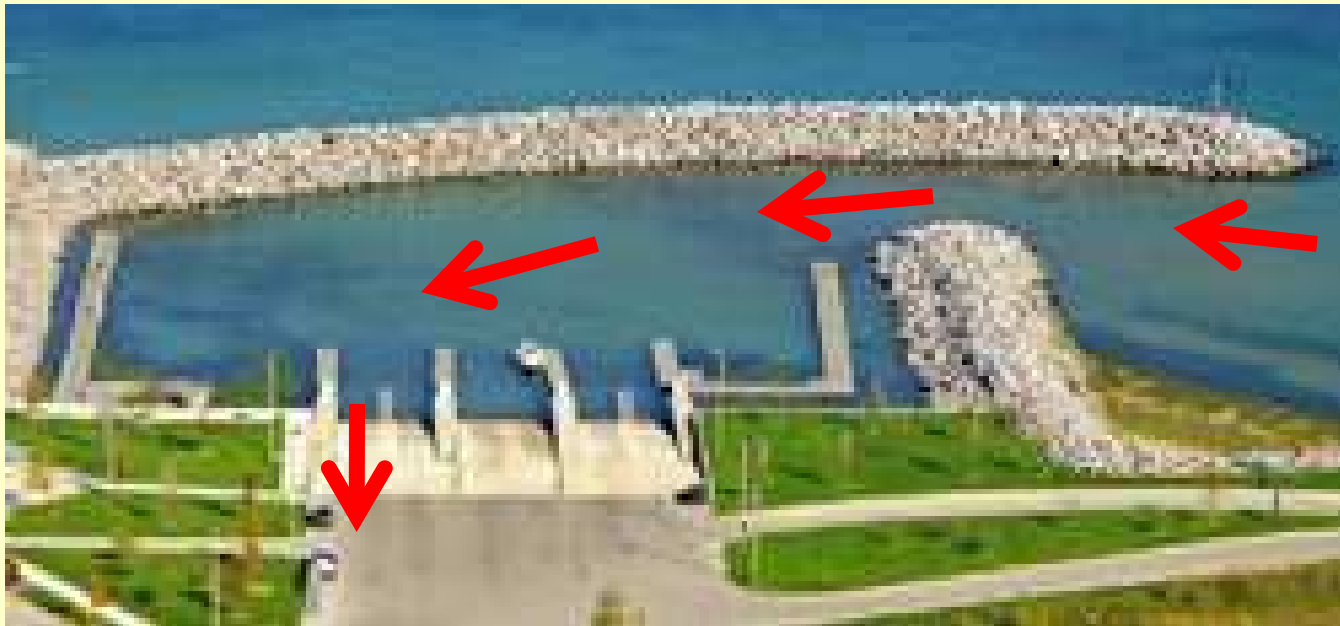
تامین
عمق
لازم



اجرای سازه های دریایی
علی فاخر

1 کاهای متداول در ساخت سرسره

لایروبی و تامین عمق لازم
برای ورود شناور به حوضچه دارای سرسره لازم است.





اجرای سازه های دریایی
علی فاخر

1 کا رهای متداول در ساخت سرسره

تامین عمق لازم

با تجهیزات خاکبرداری و لایروبی انجام می گیرد.





اجرای سازه های دریایی
علی فاخر

کارهای متداول در ساخت سرسره

2

بستر سازی و تثبیت سطح شیب دار یا اجرای شمع

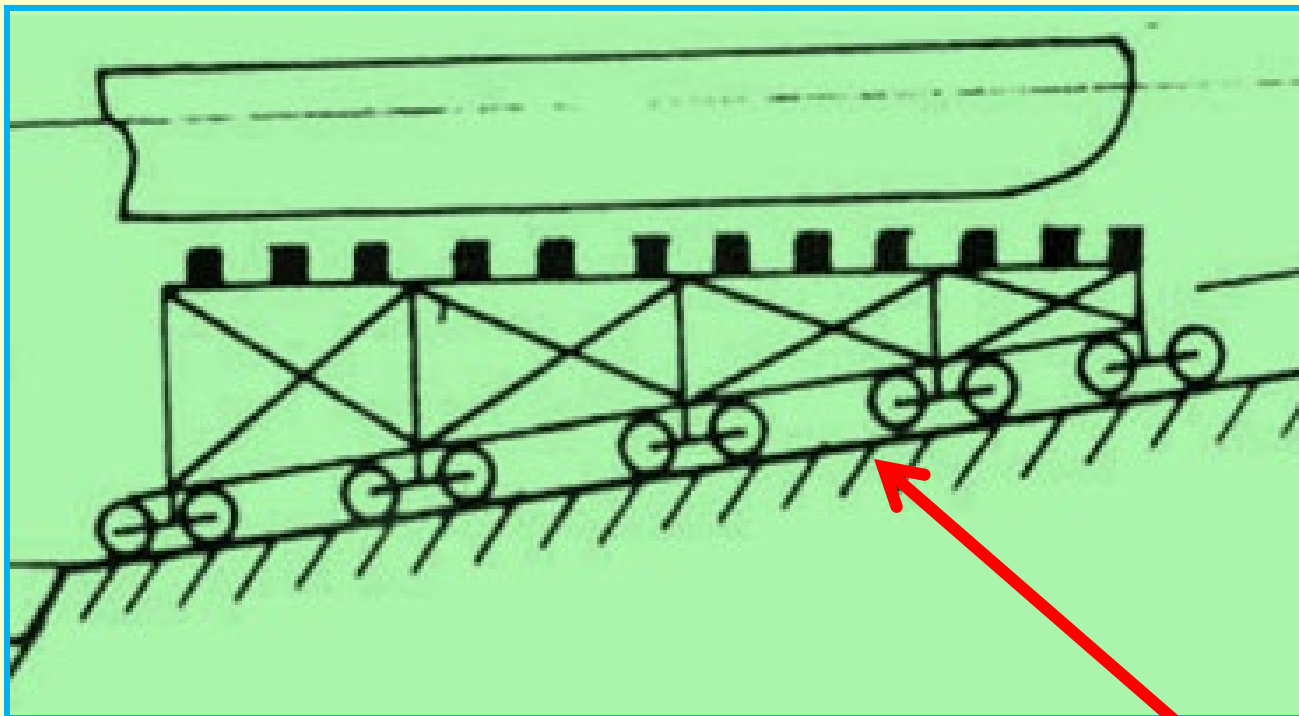




2 کارهای متداول در ساخت سرسره

2

اجرای سازه های دریایی
علی فاخر



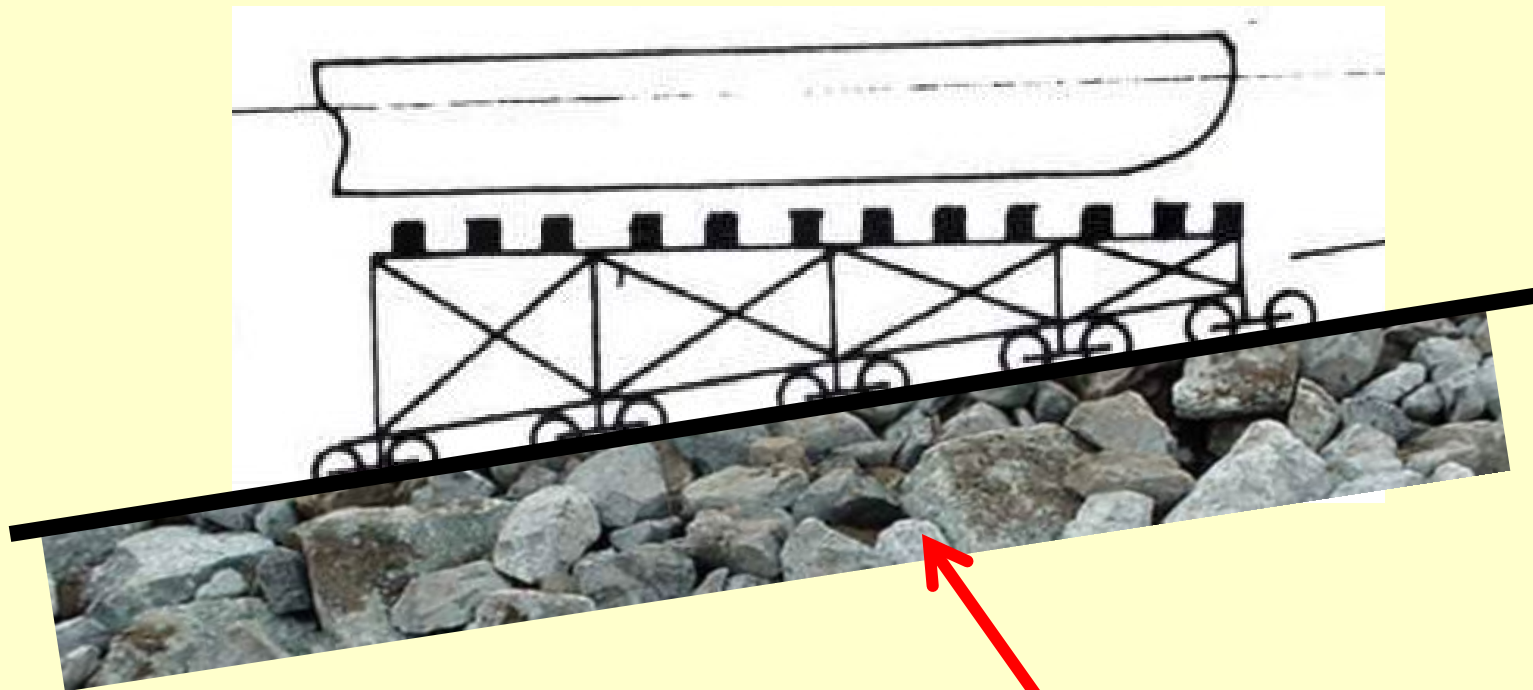
شیب باید تثبیت شود یا
شمع کوبی گردد.



اجرای سازه های دریایی
علی فاخر

کارهای متداول در ساخت سرسره

2



تثبیت سطح شیب با قلوه ریزی



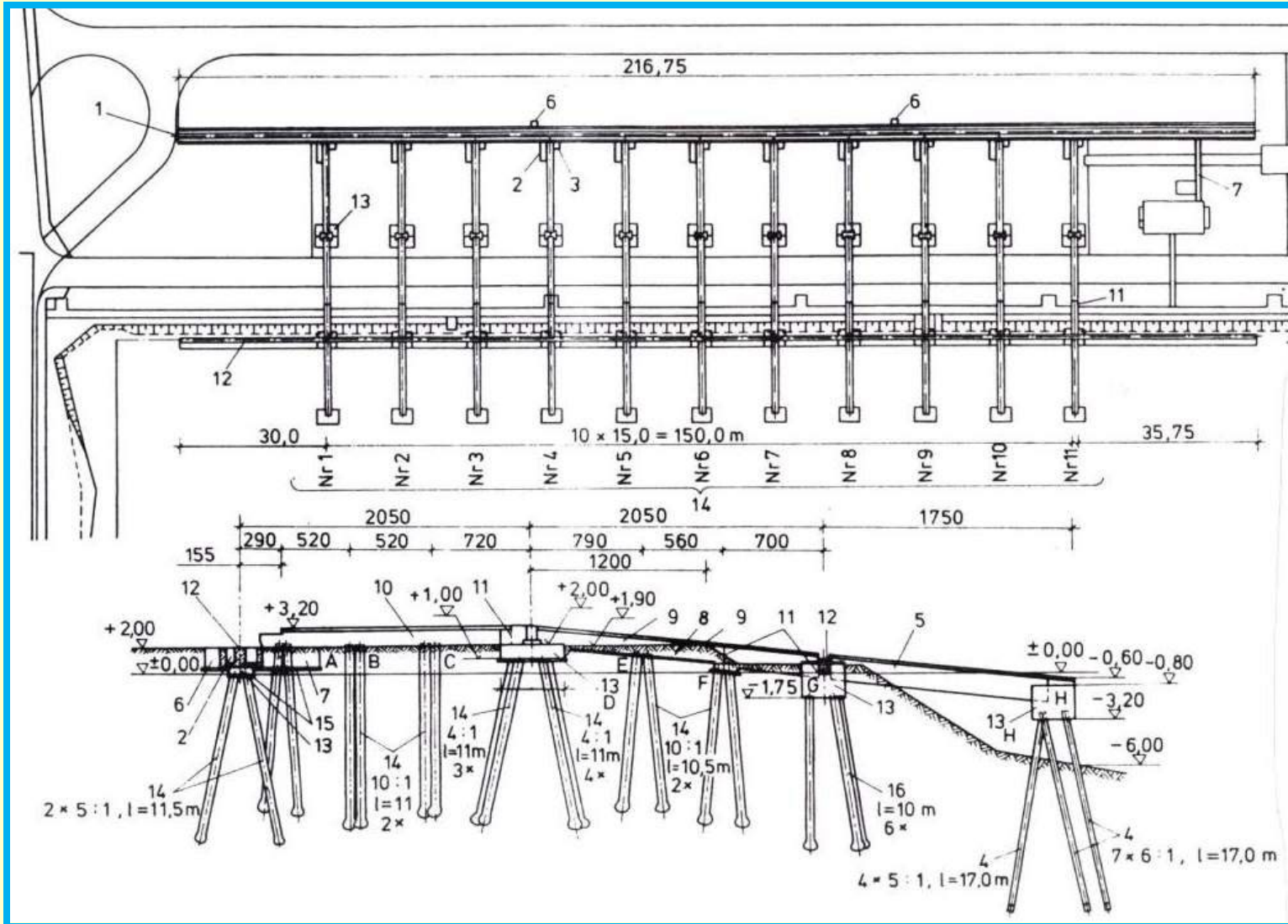
قلوه ریزی رو سطح شیب خاکی قبل
از ساخت سطح شیب دار بتنی



اجرای پی سطحی روی شیب



پلان و مقطع یک سرسره مستقر بر شمع

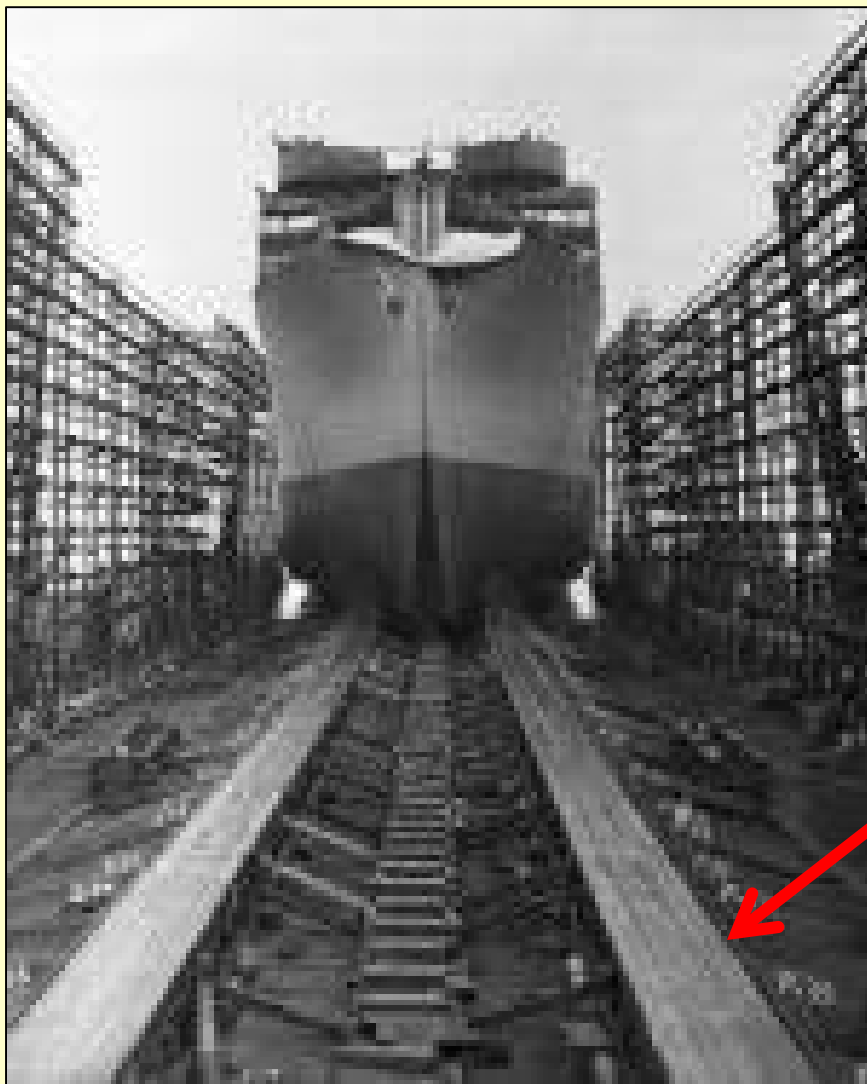




اجرای سازه های دریایی
علی فاخر

2 کا رهای متداول در ساخت سرسره

بستر سازی سطح شیب دار با اجرای شمع



ساخت سطح
شیبدار



اجرای سازه های دریایی
علی فاخر



اجرای سازه های دریایی
علی فاخر

کارهای متداول در ساخت سرسره

3

سطح شیبدار (کارخانه ای در چین)





جزئیات سطح شیبدار و ریل





اجرای سازه های دریایی
علی فاخر

ساخت سطح شیب دار بتنی



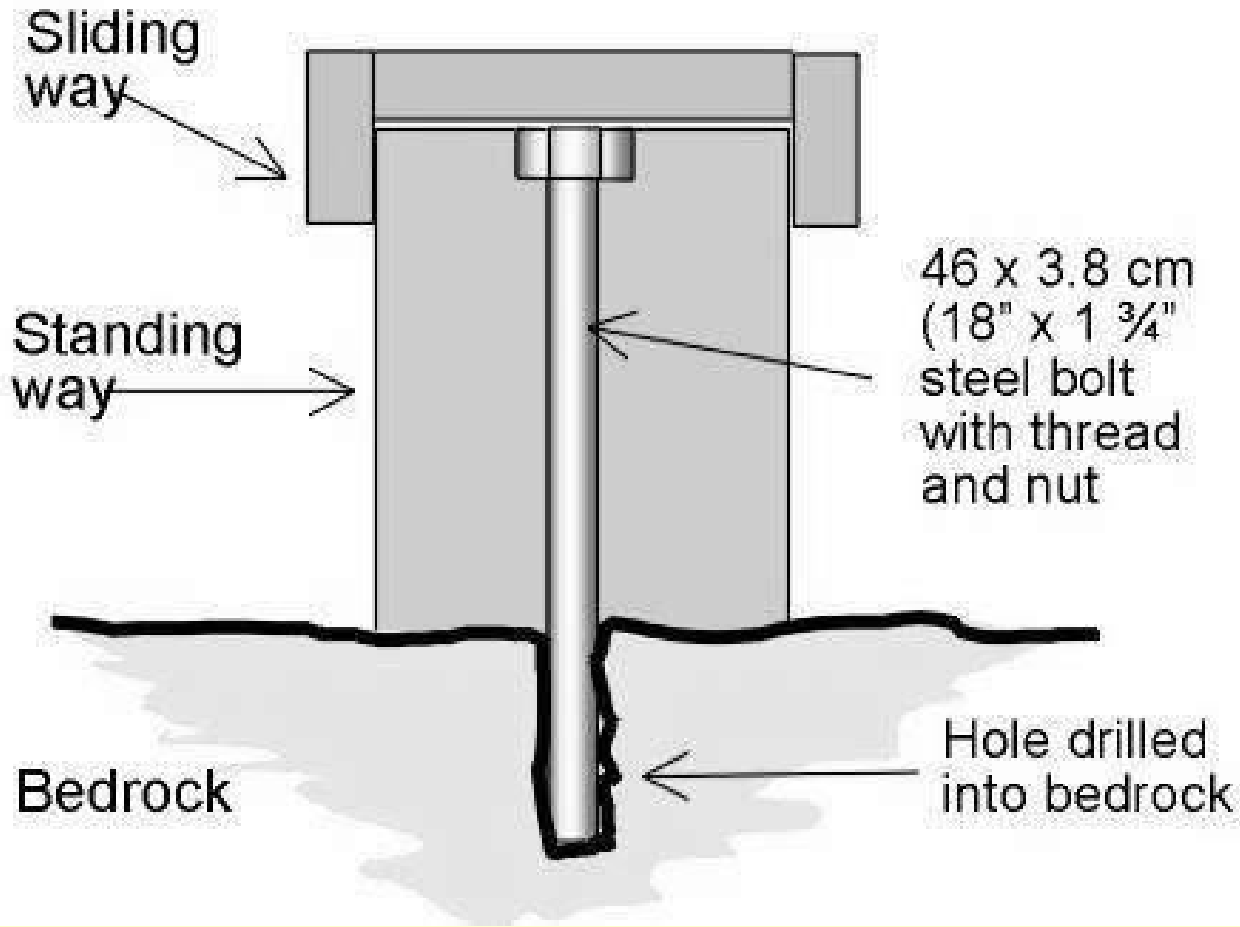


3 کارهای متداول در ساخت سرسره

اجرای سازه های دریایی
علی فاخر



ساخت سطح شیب دار

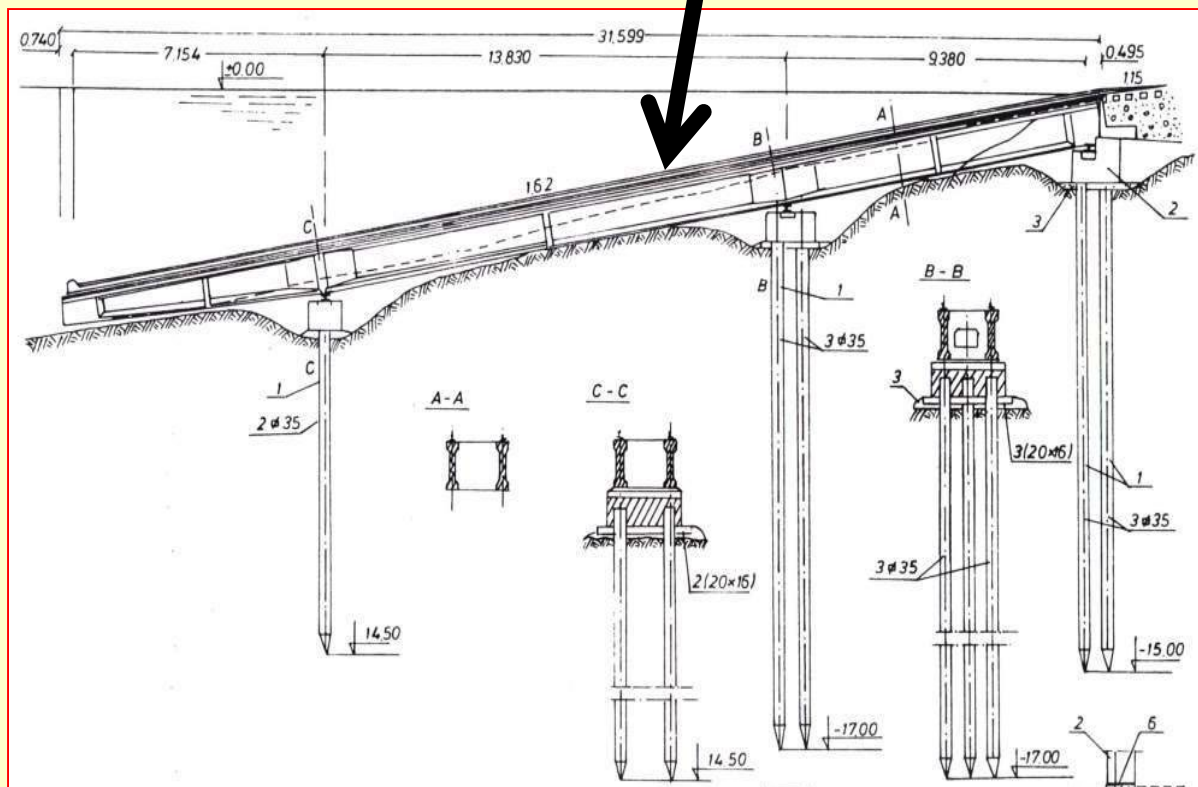


جزئیات سرسره ساخته از تیر بتنی که با
پین به بستر سنگی شیب دار اتصال دارد.

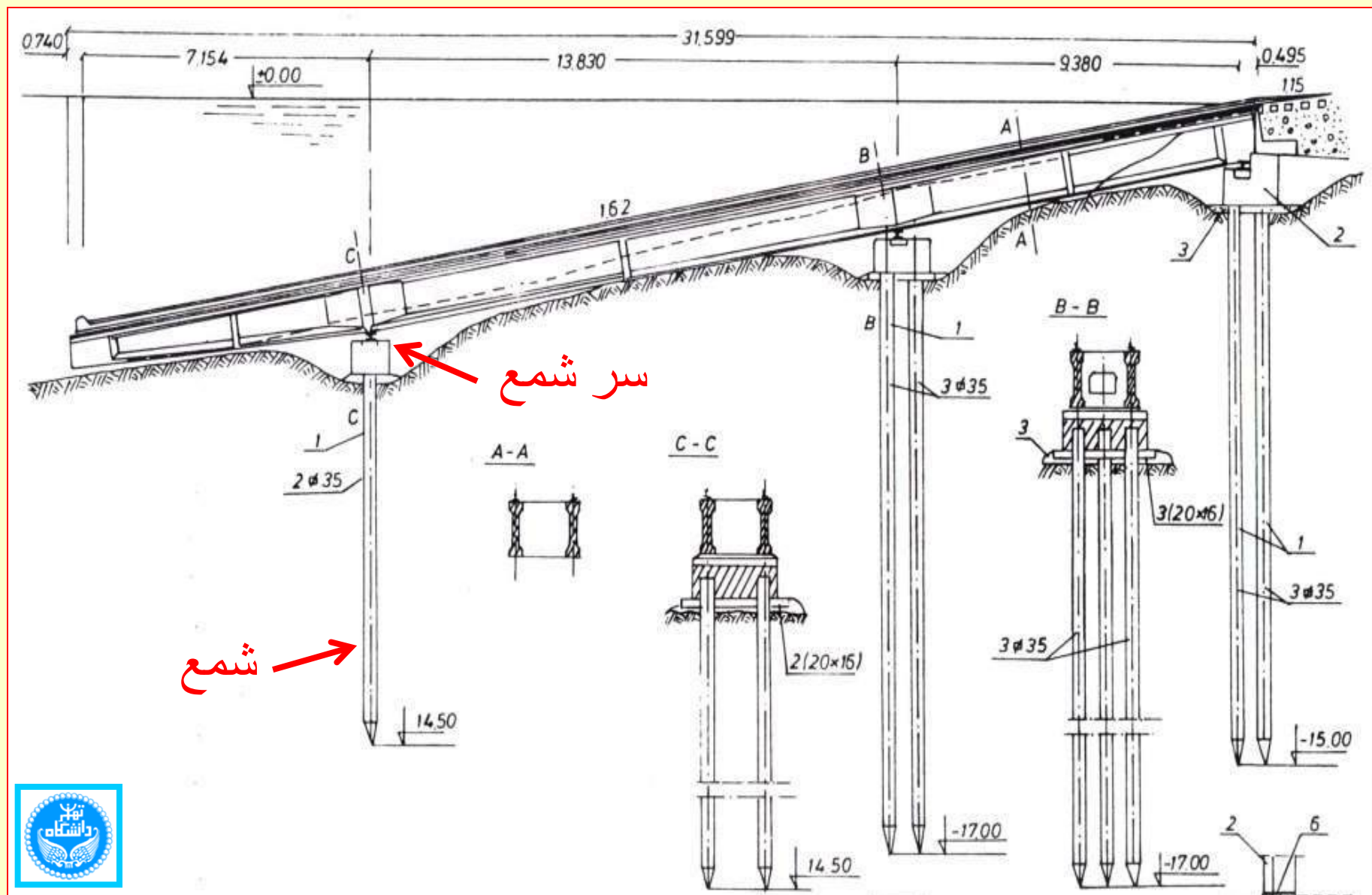


اجرای سازه های دریایی
علی فاخر

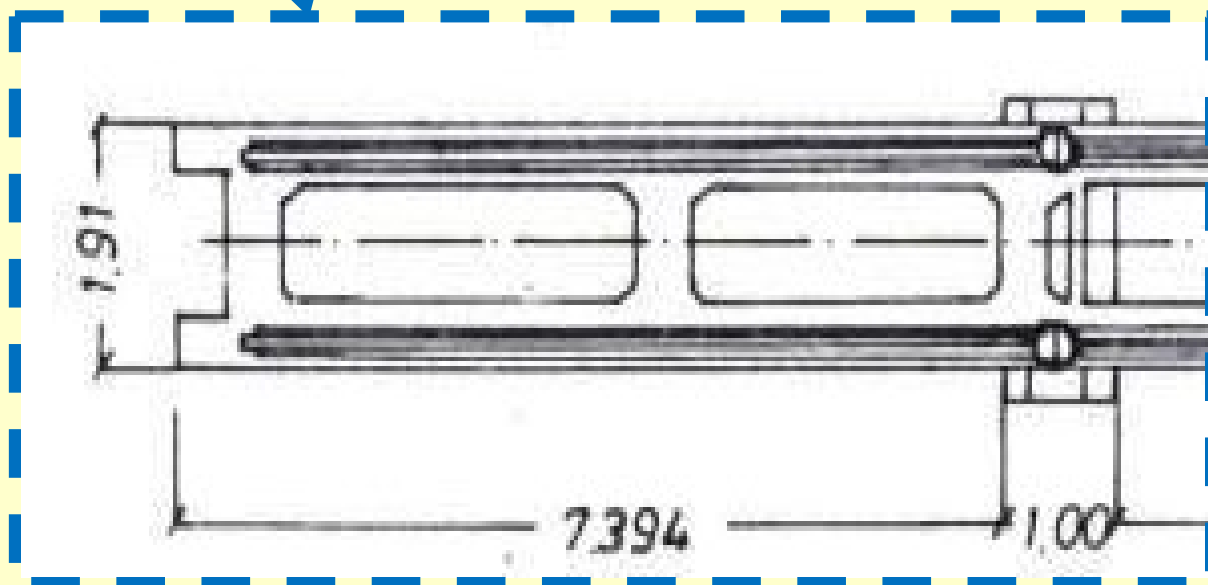
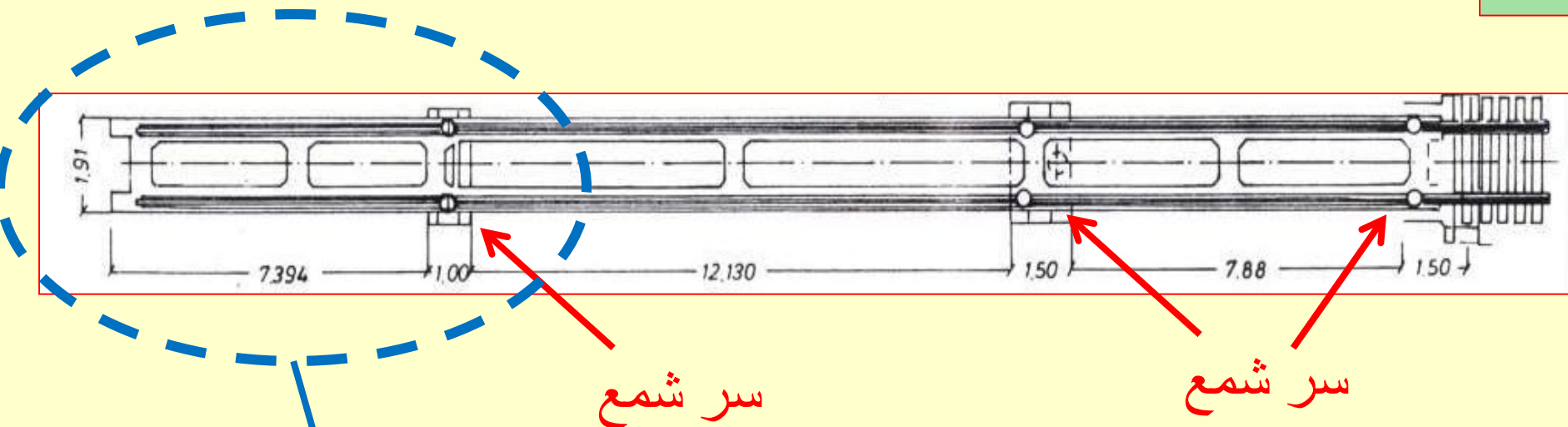
سطح شیب دار



سرسره از جنس بتن پیش تنیده



پلان سر سره پیش تنیده (نصب شده روی شمع)





اجرای سازه های دریایی
علی فاخر

4 کا رهای متداول در ساخت سرسره

ساخت و نصب کالسکه و تجهیزات کشنده مثل وینچ





4 کا رهای متداول در ساخت سرسره

کالسکه کوچک





کالسکه
Trolley
یا
Cradle



کالسکه (cradle)

4





قایق

وینچ

4
کارهای متداول
در ساخت سرسره

یک وینچ کوچک
برای بالا کشیدن
قایق ها

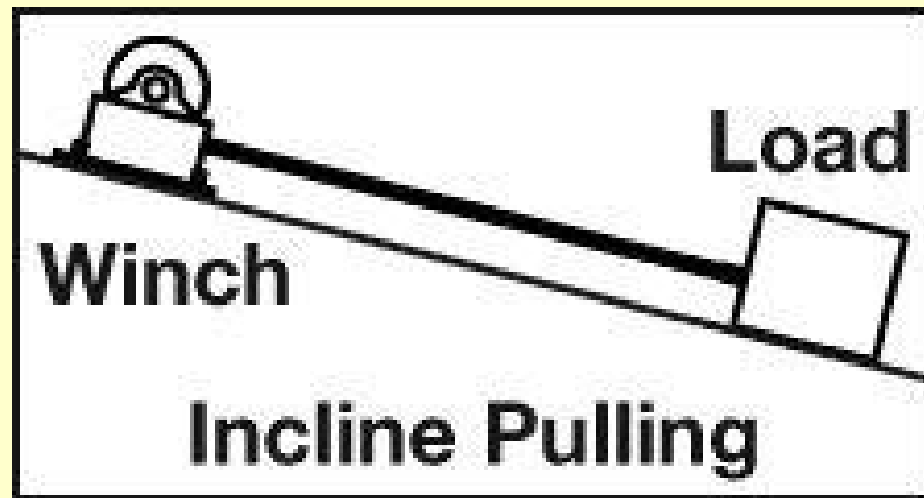


اجرای سازه های دریایی
علی فاخر

4 کا رهای متداول در ساخت سرسره

4

ساخت و نصب تجهیزات کشنده مثل وینچ





4 کاهای متداول در ساخت سراسره

4

کابل متصل به
وینچ

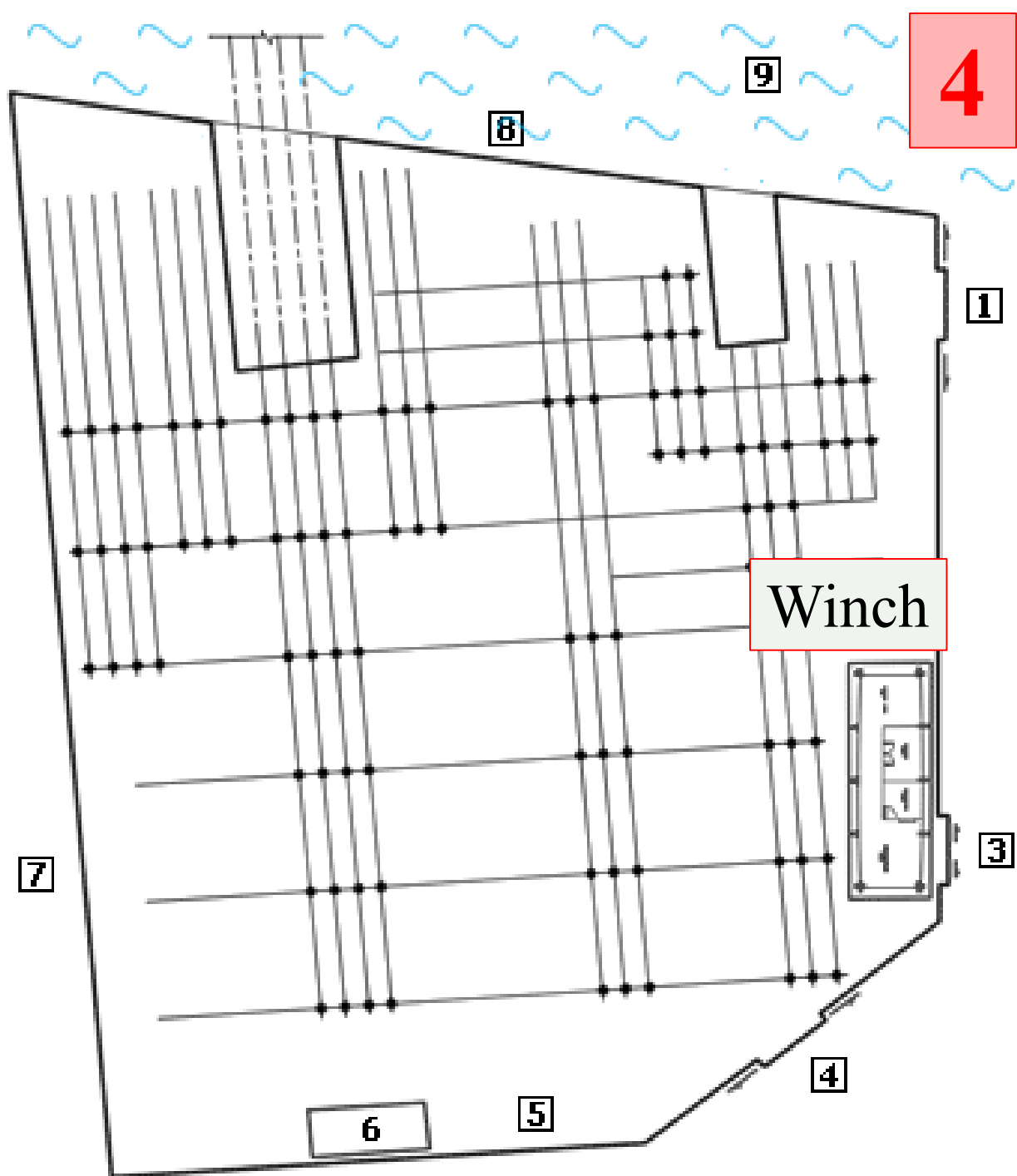




اجرای سازه های دریایی
علی فاخر

کارهای متداول
در ساخت سرسره

نصب تجهیزات کشنده مثل وینچ





وینچ در یک
کارخانه بزرگ

خسته نباشید

این هم یک سرسره
وحشتناک برای پایان
درس سرسره تا
یادتان باشد که بهره
برداری از این سازه
ها نیاز به دقت بالایی
دارد.

علی فاخر

